

(19) 日本国特許庁(JP)

(12) 公開特許公報(A)

(11) 特許出願公開番号

特開2005-205077

(P2005-205077A)

(43) 公開日 平成17年8月4日(2005.8.4)

(51) Int. Cl.<sup>7</sup>

A61B 1/00  
G02B 23/24

F I

A61B 1/00 320B  
G02B 23/24 B

テーマコード(参考)

2H040  
4C061

審査請求 未請求 請求項の数 3 O L (全 16 頁)

(21) 出願番号 特願2004-17137(P2004-17137)  
(22) 出願日 平成16年1月26日(2004.1.26)

(71) 出願人 000000376  
オリンパス株式会社  
東京都渋谷区幡ヶ谷2丁目43番2号  
(74) 代理人 100089118  
弁理士 酒井 宏明  
(72) 発明者 藤森 紀幸  
東京都渋谷区幡ヶ谷2丁目43番2号 オ  
リンパス株式会社内  
Fターム(参考) 2H040 CA02 CA04 CA23 DA17 FA02  
FA08 GA02  
4C061 AA00 BB00 CC00 DD10 JJ11

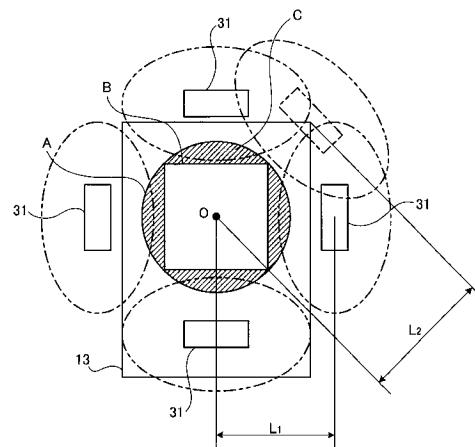
(54) 【発明の名称】 カプセル型内視鏡

(57) 【要約】

【課題】従来から求められる基本的な性能を維持しつつも、従来のものよりもさらに小型化し、被験者が容易に嚥下することができるカプセル型内視鏡を提供すること

【解決手段】被検体の被検部位に照明光を照射するのに必要な照明用電子部品31を実装するために準備された照明基板30と、被検部位からの前記照明光の反射光を受光して被検部位の画像を生成するための有効領域Bとこの画像生成に寄与しない無効領域Cとからなる受光面を有するイメージセンサ13と、照明基板30に並列して配置させられたイメージセンサ13を実装した撮像基板10と、イメージセンサ13の受光面における無効領域Cをイメージセンサ13の受光面と直交する方向へ投影させて得られた照明基板30の照明基板30上の領域に設けられた照明用電子部品31を配置する部品配置部とを備えるようにした。

【選択図】 図8



## 【特許請求の範囲】

## 【請求項 1】

被検体の被検部位に照明光を照射するのに必要な照明用電子部品を実装するために準備された照明基板と、

前記被検部位からの前記照明光の反射光を受光して前記被検部位の画像を生成するための有効領域とこの画像生成に寄与しない無効領域とからなる受光面を有するイメージセンサと、

前記照明基板に並列して配置させられた前記イメージセンサを実装した撮像基板と、

前記イメージセンサの受光面における前記無効領域を前記イメージセンサの受光面と直交する方向へ投影させて得られた前記照明基板の前記照明基板上の領域に設けられた前記照明用電子部品を配置する部品配置部と

を備えたことを特徴とするカプセル型内視鏡。

10

## 【請求項 2】

所定の大きさの視野角に基づく視野範囲を形成し、前記被検部位からの前記照明光の反射光を前記被検部位の光学像として前記イメージセンサの前記受光面に結像させるレンズをさらに有し、

前記照明用電子部品は、前記レンズが形成する視野範囲の外に配置されるように前記部品配置部に配置されたことを特徴とする請求項 1 に記載のカプセル型内視鏡。

## 【請求項 3】

前記照明用電子部品は、前記被検体の被検部位に照射する照明光を発光する発光素子を備えたことを特徴とする請求項 1 又は 2 に記載のカプセル型内視鏡。

20

## 【発明の詳細な説明】

## 【技術分野】

## 【0001】

本発明は、被検体内に導入して被検部位を観察するカプセル型内視鏡に関するものである。

## 【背景技術】

## 【0002】

近年、内視鏡分野においては、例えば口から被検体の体腔内に導入し、撮像装置によって小腸や大腸などの消化器官内を撮像して体腔内の情報を収集できるようにしたカプセル型内視鏡が提案されている。このカプセル型内視鏡は、前方に照明手段（発光ダイオード）および対物レンズを固定し、後方に回路基板を固定する主ブロックと、主ブロックを収容する外装ケースとを有する。回路基板には、イメージセンサ、イメージセンサ制御電子部品、送信電子部品および電源スイッチなどが固定してあり、さらにアンテナ基板が接続してある。また、回路基板には、バッテリーが組み込んである。外装ケースは、主ブロックの前方を覆う半球状の透明カバーと、主ブロックの後方を覆う筒状カバーとからなる。筒状カバーの後端部は半球状をなす。そして、主ブロックに回路基板を固定し、これを外装ケースに収容し透明カバーと筒状カバーとを水密に接着してカプセル型内視鏡を組み立てている（例えば、特許文献 1 参照）。

30

## 【0003】

40

【特許文献 1】特開 2001 - 91860 号公報

## 【発明の開示】

## 【発明が解決しようとする課題】

## 【0004】

しかしながら、このように小型化されたカプセル型内視鏡であっても、被験者が容易に飲み込むことができるほどまでの小型化は実現できていない。そこで、従来より被検体内を観察するカプセル型内視鏡に通常求められている、フレアの発生や観察対象のケラレを防止するといった基本的な性能を維持しつつも、さらなる小型化、特にカプセル型内視鏡の外径方向の小型化が求められている。

## 【0005】

50

本発明は、上記に鑑みてなされたものであって、従来から求められる基本的な性能を維持しつつも、従来のもものよりさらに小型化し、被験者が容易に嚙下することができるカプセル型内視鏡を提供することを目的とする。

【課題を解決するための手段】

【0006】

上述した課題を解決し、目的を達成するために、本発明の請求項1に係るカプセル型内視鏡は、被検体の被検部位に照明光を照射するのに必要な照明用電子部品を実装するために準備された照明基板と、前記被検部位からの前記照明光の反射光を受光して前記被検部位の画像を生成するための有効領域とこの画像生成に寄与しない無効領域とからなる受光面を有するイメージセンサと、前記照明基板に並列して配置させられた前記イメージセンサを実装した撮像基板と、前記イメージセンサの受光面における前記無効領域を前記イメージセンサの受光面と直交する方向へ投影させて得られた前記照明基板の前記照明基板上の領域に設けられた前記照明用電子部品を配置する部品配置部とを備えたことを特徴とする。

10

【0007】

また、本発明の請求項2に係るカプセル型内視鏡は、上記請求項1において、所定の大きさの視野角に基づく視野範囲を形成し、前記被検部位からの前記照明光の反射光を前記被検部位の光学像として前記イメージセンサの前記受光面に結像させるレンズをさらに有し、前記照明用電子部品は、前記レンズが形成する視野範囲の外に配置されるように前記部品配置部に配置されたことを特徴とする。

20

【0008】

また、本発明の請求項3に係るカプセル型内視鏡は、上記請求項1又は2において、前記照明用電子部品は、前記被検体の被検部位に照射する照明光を発光する発光素子を備えたことを特徴とする。

【発明の効果】

【0009】

本発明に係るカプセル型内視鏡は、被検体の被検部位に照明光を照射するのに必要な照明用電子部品を実装するために準備された照明基板と、前記被検部位からの前記照明光の反射光を受光して前記被検部位の画像を生成するための有効領域とこの画像生成に寄与しない無効領域とからなる受光面を有するイメージセンサと、前記照明基板に並列して配置させられた前記イメージセンサを実装した撮像基板と、前記イメージセンサの受光面における前記無効領域を前記イメージセンサの受光面と直交する方向へ投影させて得られた前記照明基板上の領域に設けられた前記照明用電子部品を配置する部品配置部とを備えたので、従来から求められる基本的な性能を維持しつつも、従来のもものよりさらに小型化し、被験者が容易に嚙下することができるカプセル型内視鏡を提供することができるという効果を奏する。

30

【発明を実施するための最良の形態】

【0010】

以下に添付図面を参照して、本発明に係るカプセル型内視鏡の好適な実施の形態を詳細に説明する。なお、この実施の形態によりこの発明が限定されるものではない。

40

【0011】

図1は本発明の実施の形態に係るカプセル型内視鏡の構成を示す側断面図、図2は図1に示したリジッドフレキ基板を展開した上面図、図3は図1に示したリジッドフレキ基板を展開した下面図、図4は撮像基板の前面を示した図、図5は撮像基板にレンズ取付部材を取り付けた側断面図、図6は撮像基板の後面を示した図、図7は照明基板の前面を示した図、図8及び図9は光軸方向から見た照明部品とイメージセンサとの配設位置の概念図、図10は照明基板の後面を示した図、図11は照明基板の側断面図、図12は撮像基板と照明基板との積層状態を示した側断面図、図13はスイッチ基板の前面を示した図、図14はスイッチ基板の側断面図、図15は電源基板の後面を示した図、図16は電源基板の側断面図、図17は送信ユニットの側断面図、図18は送信ユニットの後面

50

を示した図である。

【0012】

本実施の形態では、例えば、人あるいは動物の口から被検体の体腔内に導入して体腔内を撮像するカプセル型内視鏡を一例として説明する。

【0013】

カプセル型内視鏡1は、図1に示すように、折り畳んだリジッドフレキ基板2と、この折り畳んだリジッドフレキ基板2を外装するカプセル70とを有している。図2及び図3に示すように、リジッドフレキ基板2は、剛性を有するリジッド基板10, 30, 40, 50と屈曲可能な柔軟性を有するフレキシブル基板11, 12, 41, 54とを一体に形成したものであり、フレキシブル基板11, 12, 41を互い違いに反対方向へ折り曲げることにより、リジッド基板10, 30, 40, 50の積層が可能である。 10

【0014】

リジッド基板は、被検体内の被検部位を撮像する機能を有するための撮像基板10と、被検部位を照明する機能を実行するための照明基板30と、各機能を実行させるための電力の供給を制御するためのスイッチ基板40と、各機能を実行させるための電力を供給するための電源基板50とである。そして、照明基板30と撮像基板10、撮像基板10とスイッチ基板40、スイッチ基板40と電源基板50とは並列して配置し、さらにそれぞれ可撓性材料からなるフレキシブル基板11, 12, 41により一直線上に接続してあらかじめ一体的に形成してある。また、電源基板50の右側縁部50Aからフレキシブル基板54が延在しており、このフレキシブル基板54には、送信ユニット60をなす送信基板61がスルーホールランドによって電氣的に接続してある。 20

【0015】

図4に示すように、撮像基板10は略円盤形状を有し、撮像基板10の右側縁部10Aと左側縁部10Bとは、互いに平行な関係を有する直線によりそれぞれ切り欠いて2つの辺を形成してある。この右側縁部10Aと左側縁部10Bとからそれぞれフレキシブル基板11, 12が延在している。このため、フレキシブル基板11, 12の折り曲げに際して当該フレキシブル基板11, 12の無理な変形を直線状の右側縁部10A及び左側縁部10Bによってそれぞれ抑制可能である。

【0016】

この右側縁部10A又は左側縁部10B、すなわち、フレキシブル基板11, 12の延在方向(切り欠きによる2辺)は、撮像基板10に配設する電子部品の配設基準となり、図4に示すように、撮像基板10の前面には、フレキシブル基板11, 12の延在方向と画素配列方向とが一致するようにイメージセンサ13があらかじめ配設してある。より詳細には、撮像基板10に被検体の被検部位を撮像するイメージセンサ13をボール・グリッド・アレイ(Ball Grid Array)により実装してある。イメージセンサ13は、その外形を多角形状、例えば、CCD(Charge Coupled Diode)のような互いに平行な関係になる2辺を2組有する矩形の外周形状を備えた固体撮像素子13Aと、その上面に積層した矩形のカバーガラス13Bとにより矩形に構成してある。ここで、カバーガラス13Bは固体撮像素子13Aの上面を被覆している。なお、ここでは、画素の配列方向をイメージセンサ13の外周形状をなす2辺と平行な関係とするが、必ずしもこれに限られるものではない。 30 40

【0017】

図5に示すように、イメージセンサ13の上面としてのカバーガラス13Bの上面には、レンズ支持部材14が取り付けられている。レンズ支持部材14は、カバーガラス13Bと密着して配置し、後述する照明手段から出射された照明光が被検部位で反射してなる反射光をイメージセンサ13に光学像として結像するレンズである小径レンズ15と大径レンズ16とを支持するものであり、ホルダ17とレンズ枠18とを有している。

【0018】

ホルダ17は、その一端側にはイメージセンサ13の上面(受光面)と固着する基部17Aを有し、全体として概略筒状形状を有する筒状部材にて構成し、基部17Aから他端 50

側に、つまり紙面上方に延在する円筒部 17B とを有する筒状部材である。円筒部 17B に形成した穴部 17C は基部 17A を貫通し、ホルダ 17 の上方から入射した光をイメージセンサ 13 に導光可能である。基部 17A の下面、すなわち、イメージセンサ 13 の上面と当接する面の外形は、一边をカバーガラス 13B の短辺と略同一の長さとする略正方形形状を有し、この下縁部の隣り合う二辺からそれぞれ下方にカバーガラス 13B の側面に当接する当接部 17D が延在して形成してある。

【0019】

このホルダ 17 は、基部 17A の下面がカバーガラス 13B の上面と当接する一方、当接部 17D とカバーガラス 13B 上面の隣り合う二辺をなす側面とが当接することで、ホルダ 17 がカバーガラス 13B に対してあらかじめ高精度に位置決めして固着してある。

10

【0020】

また、当接部 17D とほぼ同一形状の補強部 17E がホルダ 17 の下縁部から延在して形成してあり、カバーガラス 13B とホルダ 17 とは、位置決め後に黒色の接着剤 19 によって固着してある。そして、カバーガラス 13B のホルダ 17 によって覆われていない露出面には、黒色の接着剤 19 が塗布してあり、露出面からの光の入射を防止でき、イメージセンサ 13 に鮮明な画像が投影可能である。なお、固体撮像素子 13A は、CCD に限定されるものではなく、例えば CMOS (Complementary Metal Oxide Semiconductor) などを用いることもできる。

【0021】

ホルダ 17 には、レンズ枠 18 が取り付けられている。レンズ枠 18 は、小径レンズ 15 と大径レンズ 16 とを内部に支持するとともに、ホルダ 17 の円筒部 17B の内径以下の外径を有するものであり、円筒形状を有している。レンズ枠 18 の内周面には、先端部 18A と、小径部 18B と、大径部 18C とが形成してあり、各境界部分には段部 18D, 18E が形成してある。

20

【0022】

先端部 18A は、イメージセンサ 13 に像を結ぶ入射光を取り入れる部分であり、先端側を漏斗状に形成してある。小径部 18B には、前面が平面で後面が凸面の光の屈折率が大きい小径レンズ 15 がはめ込んであり、小径レンズ 15 の平面部分は先端部 18A の段部 18D と当接し、小径レンズ 15 の周面部分は小径部 18B に嵌合している。大径部 18C には、円筒形状のスペーサ 20 と、前面が凸面で後面が平面の光の屈折率が小さい大径レンズ 16 とがはめ込んであり、スペーサ 20 は、小径レンズ 15 と大径レンズ 16 とを所定の間隔で離隔させている。

30

【0023】

また、レンズ枠 18 の外周面には、その軸方向の一端側には小径部 18F が、他端側、つまりイメージセンサ 13 側には大径部 18G が形成してあり、その境界部分には段部 18H が形成してある。大径部 18G はホルダ 17 の円筒部 17B の内周面に嵌合し、レンズ枠 18 はホルダ 17 に対して進退可能である。このため、レンズ枠 18 を進退させて、イメージセンサ 13 に像を投影する結像位置を調整可能であり、結像位置調整後にホルダ 17 とレンズ枠 18 とを接着剤 21 等によって固着してある。これにより、レンズ枠 18 は、その内部に支持したレンズとともに、イメージセンサ 13 に対して、ホルダ 17 を介してその光軸 O の方向に位置決めされ、固定されている。

40

【0024】

また、図 4 に示すように、撮像基板 10 の前面にはイメージセンサ 13 を配設基準にして両隣に、イメージセンサ 13 を駆動する電源電圧回路用の電子部品として大型コンデンサ 22 が配設してある。この大型コンデンサ 22 は互いに平行な関係にある 2 辺を 2 組有する略矩形の外周形状となっているものである。すなわち、イメージセンサ 13 の 2 辺と大型コンデンサ 22 の 2 辺とが平行な関係になるように配設している。そして、イメージセンサ 13、大型コンデンサ 22 を避けて、電子部品として所定の高さを有するイメージセンサ 13 を駆動するために必要なコンデンサ、抵抗等、各々所定の高さを有する他の電子部品 23 が整然と配設してある。

50

## 【0025】

一方、図6に示すように、撮像基板10の後面の略中央には、右側縁部10A又は左側縁部10B、すなわち、フレキシブル基板11、12の延在方向を配設基準として、マイクロプロセッサ24(Digital Signal Processor)がフリップチップボンディングにより実装してあり、このマイクロプロセッサを基準にしてコンデンサ等の電子部品25が整然と配設してある。このため、電子部品25の集積が可能であり、カプセル型内視鏡1の小型化に寄与できる。なお、マイクロプロセッサ24は、カプセル型内視鏡1の駆動制御、イメージセンサ13の信号処理、及び照明基板30の駆動制御を行う。

## 【0026】

図7に示すように、照明基板30は略円盤形状を有し、照明基板30の右側縁部30Aは直線状に切り欠いて一辺を形成してある。この右側縁部30Aには、撮像基板10の左側縁部から延在したフレキシブル基板12が接続してある。このため、フレキシブル基板12の折り曲げに際して当該フレキシブル基板12の無理な変形を抑制可能である。

## 【0027】

照明基板30の中央部には、この照明基板を貫通した孔としての透孔30Bが形成してあり、透孔30Bと右側縁部30Aとは、照明基板30に配設する電子部品の配設基準となる。透孔30Bは、撮像基板10に照明基板30を所定の間隔を有して積層したときに、レンズ枠18の小径部18Fと嵌合するものであり、レンズ枠18の小径部18Fと略同一形状を有している。

## 【0028】

照明基板30の前面には、被検体内の被検部位を照明する照明光を出射するための照明手段として、照明基板30の前方の被写体に光を照射する発光ダイオード(Light Emitting Diode)等の発光素子からなる照明用電子部品の1つとしての照明部品31が配設してある。照明部品31は、非表示領域(後述する観察画面において非表示となる領域)と対応する位置に配設してある。

## 【0029】

図8及び図9は、イメージセンサ13の受光面において後述する表示領域と各非表示領域に対して、照明部品31の配置位置を光軸Oの方向へ投影させることで、光軸方向から見た照明部品31とイメージセンサ13との配置位置の関係を同一平面上で表現したものであり、これらを用いてより詳しく説明をする。図8に示すように、イメージセンサ13が取得する画像Aは円形を有している。この円形の画像Aのうち、正方形の領域を観察画面において表示領域Bとすると、ハッチングを施したその余の領域は観察画面において非表示領域Cとなる。この非表示領域Cは観察画面に表示しないのであるから、鮮明な画像である必要はなく、この非表示領域Cに照明部品31による光の影響(図中二点鎖線で示す)を及ぼしても観察画面に表示することはない。したがって、この非表示領域Cと対応する位置、すなわち、照明部品31の光が表示領域Bの画像に影響を及ぼさない範囲で、表示領域Bに近づけた位置に照明部品31を配置してある。

## 【0030】

また、図9に示すように、正方形の角部を切り落とした八角形の領域を観察画面において表示領域Dとすると、ハッチングを施したその余の領域は観察画面において非表示領域Eとなる。この場合にも非表示領域Eは観察画面に表示しないのであるから、鮮明な画像である必要はなく、この非表示領域Eに照明部品31による光の影響(図中二点鎖線で示す)を及ぼしても観察画面に表示することはない。したがって、この非表示領域と対応する位置、すなわち、照明部品31の光が表示領域Dの画像に及ぼさない範囲で、表示領域に近づけた位置に照明部品31を配置してある。

## 【0031】

つまり、図8及び図9のいずれの場合においても、イメージセンサ13は被検部位からの照明光の反射光を受光して被検部位の画像を生成するための有効領域(つまり、前述の観察画面上における各表示領域)と、この画像生成に寄与しない無効領域(つまり、前述の観察画面上における各非表示領域)とからなる受光面を有しており、この受光面にお

10

20

30

40

50

る無効領域をイメージセンサ13の受光面と直交する方向である光軸Oに沿って照明基板30上に投影させて得られた照明基板30上の領域を部品配置部と規定し、この部品配置部に照明用電子部品の1例としての照明部品31を配置するようにしている。

【0032】

また、図1にも示したように、レンズ枠18に支持されたレンズ(小径レンズ15と大径レンズ16)によって所定の大きさの視野角に基づく所定の視野範囲が形成されているので、さらにこの視野角も考慮して照明用電子部品を配置する必要がある。つまり、照明用電子部品としての照明部品31を、その高さ方向の長さを鑑みてレンズが形成する視野範囲の外に位置するようにしている。なお、ここでいう照明用電子部品は照明部品31に限るものではなく、照明部品31を駆動させるための電子部品を含んでいても良い。

10

【0033】

このように照明部品31を配設すれば、表示領域B、Dと非表示領域C、Eとを問わずに取得画像に影響を及ぼさないように照明部品31を配設した場合(図8中二点差線で示す)と比較して、光軸Oと照明部品31の距離は短くできるので( $L_2$ に対して $L_1$ )、カプセル型内視鏡を径外方向において小型化できる。なお、照明部品31は発光ダイオードに限定されるものではなく、例えばEL(electroluminescence)などを用いることもできる。また、その数も4個に限られるものではない。

【0034】

図10及び図11に示すように、照明基板30の後面には、照明部品31を駆動する駆動用の電子部品32と、照明部品31に安定した電圧を供給するための電子部品33と、小型コンデンサ等の電子部品34とが配設してある。

20

【0035】

図12に示すように、駆動用の電子部品32及び安定した電圧を供給するための電子部品33等の背の高い電子部品は、撮像基板10と照明基板30とを接続するフレキシブル基板12を折り曲げて、撮像基板10と照明基板30を所定の間隔を有して積層した場合に、撮像基板10の照明基板30と対向する面(撮像基板10の前面)に配設した背の低いコンデンサ又は抵抗等の電子部品23と対向する。

【0036】

一方、小型コンデンサ等の背の低い電子部品34は、撮像基板10と照明基板30とを接続するフレキシブル基板12を折り曲げて、撮像基板10と照明基板30とを対向して配設した場合に、撮像基板10の照明基板30と対向する面(撮像基板10の前面)に配設した背の高い大型コンデンサ22と対向する。

30

【0037】

すなわち、撮像基板10と照明基板30とを接続したフレキシブル基板12を折り曲げて、撮像基板10と照明基板30とを配設したリジッドフレキ基板2において、撮像基板10の前面に配設した背の高い大型コンデンサ22、背の低い小型コンデンサ、抵抗等の電子部品25と、互い違いに組み合わせる態様で、背の高い駆動用の電子部品32、安定した電圧を供給するための電子部品33、背の低い小型コンデンサ等の電子部品34を照明基板30の後面に配設してある。

【0038】

このため、撮像基板10と照明基板30との間隔を撮像基板10の前面に配設した背の高い電子部品と照明基板30の後面に配設した背の高い電子部品の高さとの和よりも狭くできる。なお、フレキシブル基板12は、イメージセンサ13とレンズ支持部材14の組み立て長よりも長く形成してある。

40

【0039】

このように構成した照明基板30は、撮像基板10と所定の間隔を有して対向配置した後に、絶縁性を有する接着剤35により、電氣的に絶縁し固着してある。

【0040】

スイッチ基板40は、図13及び図14に示すように、撮像基板10と同様に、略円盤形状を有し、スイッチ基板40の右側縁部40Aと左側縁部40Bとは、平行な2辺によ

50

り切り欠いてある。そして、左側縁部 40 B には、撮像基板 10 の右側縁部から延在したフレキシブル基板 11 が接続しており、右側縁部 40 A からフレキシブル基板 41 が延在している。このため、フレキシブル基板 41 の折り曲げに際して当該フレキシブル基板 41 の無理な変形を抑制可能である。

#### 【0041】

この右側縁部 40 A と左側縁部 40 B、すなわちフレキシブル基板 11, 41 の延在方向は、スイッチ基板 40 に配設する電子部品の配設基準となり、スイッチ基板 40 の中央部には、この 2 辺と平行に長円形の挿通穴部 42 が形成してある。

#### 【0042】

スイッチ基板 40 の前面には、リードスイッチ 43 が挿通穴部 42 に沈下するように配設しており、撮像基板 10 の前面側への突出高さを抑えている。このリードスイッチ 43 は、ラッチ型のスイッチであり、初期状態でオフ、リードスイッチ 43 に近接した磁石（図示せず）を遠ざけることによりオフ状態からオン状態になるものである。また、リードスイッチ 43 を囲むように、メモリ 44、振動子 45、MIX 46 等の電子部品が整然と配設してある。

10

#### 【0043】

メモリ 44 には、マイクロプロセッサ 24 の初期値、固体撮像素子 13 A の色のバラツキやホワイトバランス、及びカプセル型内視鏡 1 の固有番号などが記憶しており、振動子 45 は、マイクロプロセッサ 24 に基本のクロックを与える。また、MIX 46 はフリップチップボンディングにより実装しており、マイクロプロセッサ 24 から出力した映像信号とクロック信号の 2 つの信号を送信するに際し、1 つの信号にミキシングする機能を有している。スイッチ基板 40 の後面には、電池のプラス極と当接する接点 47 が設けてある。なお、この接点 47 は、板パネで形成してある。

20

#### 【0044】

図 15 及び図 16 に示すように、電源基板 50 は略円盤形状を有し、電源基板 50 の右側縁部 50 A と左側縁部 50 B とは平行な 2 辺により切り欠いてある。そして、左側縁部 50 B には、スイッチ基板 40 の右側縁部 40 A から延在したフレキシブル基板 41 が接続してある。このため、フレキシブル基板の折り曲げに際して当該フレキシブル基板の変形を抑制可能である。電源基板 50 の前面には、図には明示しないが、電池のマイナス極と当接する接点が設けてあり、電源基板 50 の後面には、DCDC コンバータ 51 が設けてある。DCDC コンバータ 51 は、カプセル型内視鏡 1 に必要な一定の電圧を得るために電池 52 で得られる電圧をコントロールするものである。

30

#### 【0045】

図 1 に示すように、電源基板 50 とスイッチ基板 40 との間には、複数個（本実施の形態では 3 個）の電池 52 を挟み込んであり、輪切り状に形成した熱収縮チューブ 53 を収縮させて、スイッチ基板 40 と電源基板 50 との間に電池 52 を把持した状態で一体化してある。なお、フレキシブル基板 41 の中央部には、長円形状のスリット 41 A が形成しており、フレキシブル基板 41 は電池 52 の外周に沿って密着する。電池 52 は、外形が円盤形状であるボタン型の酸化銀電池などであり、複数個を直列にしてマイナス極側を電源基板 50 に向けて配置してある。なお、電池 52 は、酸化銀電池に限定されるものではなく、例えば充電式電池、発電式電池などを用いてもよい。

40

#### 【0046】

また、電源基板 50 の右側縁部 50 A には、フレキシブル基板 54 が延在しており、このフレキシブル基板 54 には送信ユニット 60 が接続してある。この送信ユニット 60 はリジッドフレキ基板 2 と独立して作成し、その後、フレキシブル基板 54 とスルーホールランドにより接続したものである。

#### 【0047】

送信ユニット 60 は、図 17 及び 18 に示すように、送信基板 61 とアンテナ基板 62 とを有し、送信基板 61 は、略円盤形状を有している。送信基板 61 の右側縁部 61 A は、1 つの直線により切り欠いて一辺を形成してあり、この一辺は送信基板 61 に配設する

50

電子部品の配設基準となり、送信基板 6 1 の後面には、この 1 辺を基準として電子部品が配設してある。アンテナ基板 6 2 は、送信基板 6 1 の後面から立設した端子 6 3 に取り付けられてあり、アンテナ基板 6 2 の後面には略渦巻き状のアンテナパターン 6 4 が形成してある。送信ユニット 6 0 は、スイッチ基板 4 0 でミキシングした信号から一定の周波数、振幅、波形を持つ信号を取り出し、アンテナ基板 6 2 から外部に信号を送信可能である。

【 0 0 4 8 】

このように構成したスイッチ基板 4 0 と撮像基板 1 0 と、電源基板 5 0 と送信ユニット 6 0 とは、図 1 に示すように、所定の間隔を有して対向配置した後に、絶縁性を有する接着剤 6 5 により、電氣的に絶縁し固着してある。

【 0 0 4 9 】

積層したリジッドフレキ基板 2 は、カプセル型内視鏡 1 の内部構成を成し、この積層したリジッドフレキ基板 2 はカプセル 7 0 により外装してある。カプセル 7 0 は、先端カバー 7 1 とケース 7 2 とを有している。

【 0 0 5 0 】

先端カバー 7 1 は照明基板 3 0 の前面側を覆うものであり、略半球のドーム形状であって、後側を開口してある。この先端カバー 7 1 は、透明あるいは透光性を有し、照明部品 3 1 の照明光をカプセル 7 0 の外部に透過するとともに、当該照明光で照らした像をカプセル 7 0 の内部に透過する。

【 0 0 5 1 】

また、先端カバー 7 1 の開口部には、その開口の全周に渡って開口方向（後方）に延在した接続端部 7 1 A が形成してある。接続端部 7 1 A は、成型時の抜き勾配のない内外形に形成した円筒形状を有し、この接続端部 7 1 A の外周面はケース 7 2 との接合面をなす。この接合面には、その全周に渡って無端状の突起 7 1 B が設けてある。なお、突起 7 1 B は、先端カバー 7 1 の接続端部 7 1 A の端から離間して接合面の重合幅内の任意の位置、例えば重合幅方向において中央位置に設けてある。

【 0 0 5 2 】

また、図 1 に示すように先端カバー 7 1 において、接続端部 7 1 A を延在する基端部分は、照明基板 3 0 の前面側を覆う略半球のドーム形状部分や、接続端部 7 1 A に比較して断面を厚く形成した厚肉部 7 1 C を有している。この厚肉部 7 1 C は、先端カバー 7 1 の接続端部 7 1 A の強度を確保し、例えば、落下時などの先端カバー 7 1 の割れを防止する

【 0 0 5 3 】

また、先端カバー 7 1 において、接続端部 7 1 A を延在する基端部分の内周面には、当接部 7 1 D が形成してある。当接部 7 1 D に照明基板 3 0 を当接させることにより、先端カバー 7 1 と折り畳んだリジッドフレキ基板 2 とは、軸方向において所定の位置関係に位置決め可能である。

【 0 0 5 4 】

また、先端カバー 7 1 において、接続端部 7 1 A を延在する基端部分の内径は、照明基板 3 0 及び撮像基板 1 0 の外径と略同一径を有している。このため、先端カバー 7 1 と折り畳んだリジッドフレキ基板 2 とは、径外方向において位置決め可能であり、先端カバー 7 1 の接続端部 7 1 A の内周面と、照明基板 3 0 の外周面とが当接して、接続端部 7 1 A がカプセル 7 0 の内方への変形を規制する。

【 0 0 5 5 】

そして、先端カバー 7 1 とケース 7 2 とを接続してカプセル 7 0 の内部に折り畳んだリジッドフレキ基板 2 を収容する場合には、先端カバー 7 1 における接続端部 7 1 A の内周面と折り畳んだリジッドフレキ基板 2 との間に接着剤を注入して固着する。このように、先端カバー 7 1 に折り畳んだリジッドフレキ基板 2 を固着すると、リジッドフレキ基板 2 のうち、照明基板 3 0 が先端カバー 7 1 内に位置する。

【 0 0 5 6 】

ケース 7 2 は、先端カバー 7 1 の後側において折り畳んだリジッドフレキ基板 2 を覆う

10

20

30

40

50

部分である。ケース 7 2 は、円筒状の胴部 7 2 A と、略半球のドーム形状とした後端部 7 2 B とが一体に形成してあり、胴部 7 2 A の前側が開口してある。また、ケース 7 2 の開口部 7 2 C には、その開口の全周に渡って開口方向（前方）に延在した接続端部 7 2 D が形成してある。接続端部 7 2 D は、成型時の抜き勾配のない内外形に形成した円筒状を有し、この接続端部 7 2 D の内周面は、先端カバー 7 1 との接合面をなす。この接合面には、その全周に渡って無端状の溝 7 2 E が設けてある。また、溝 7 2 E は、先端カバー 7 1 に設けた突起 7 1 B の位置に応じて設けてある。重合幅は、略 1 ~ 5 mm の範囲で 3 mm が好ましく、溝 7 2 E を設ける位置は、重合幅の中央が好ましい。

#### 【 0 0 5 7 】

このように設けた突起 7 1 B と溝 7 2 E とは、先端カバー 7 1 とケース 7 2 とが接合面において重合したときに互いに係合する。このように、突起 7 1 B 及び溝 7 2 E は、互いに係合によって先端カバー 7 1 とケース 7 2 との接続した状態を保持する。突起 7 1 B を接合面の全周に渡って設け、溝 7 2 E を接合面の全周に渡って設けてあるので、突起 7 1 B と溝 7 2 E とが係合し、先端カバー 7 1 とケース 7 2 とを接続した状態において、各接合面の相対的な摺動回転が可能である。

#### 【 0 0 5 8 】

そして、折り畳んだリジッドフレキ基板 2 の外周面に樹脂材料 8 0 を塗布し、先端カバー 7 1 の接続端部の接合面に接着剤を塗布した後、先端カバー 7 1 の接合端部の接合面と、ケース 7 2 の接合端部の接合面とを重合させて、先端カバー 7 1 とケース 7 2 とを接続する。このため、折り畳んだリジッドフレキ基板 2 の外周面とカプセルの内周面との間隙には樹脂材料が充填され、先端カバー 7 1 の接続端部の接合面とケース 7 2 の接続端部の接合面との間には接着剤が侵入する。その後、先端カバー 7 1 とケース 7 2 とを接続した状態において、先端カバー 7 1 とケース 7 2 とを相対的な摺動回転をさせ、接着剤を先端カバー 7 1 の接続端部の接合面とケース 7 2 の接続端部の接合面との間に行き渡らせる。この結果、先端カバー 7 1 とケース 7 2 との水密が確保され、カプセル 7 0 全体を水密に封止することができる。

#### 【 0 0 5 9 】

また、図に示すように先端カバー 7 1 とケース 7 2 とを接続した状態で、カプセルの外表面側にあらわれる相互の接続部分には、面取りが施してある。この面取りは、先端カバー 7 1 とケース 7 2 とを間でカプセルの外表面に生じ得る段を微少なものとするので、段が引っかかって先端カバー 7 1 とケース 7 2 とを引き離す外力を生じる事態を防止することができる。

#### 【 0 0 6 0 】

なお、先端カバー 7 1 は、シクロオレフィンポリマー、ポリカーボネイト、アクリル、ポリサルフォンあるいはウレタンで形成してあり、特にシクロオレフィンポリマーあるいはポリカーボネイトが光学性能及び強度を確保するのに好ましく、ケース 7 2 は、シクロオレフィンポリマー、ポリカーボネイト、アクリル、ポリサルフォンあるいはウレタンで形成してあり、特にポリサルフォンが強度を確保するのに好ましい。

#### 【 0 0 6 1 】

次に、上述したカプセル型内視鏡を用いた医療システムについて説明する。なお、図 1 9 はカプセル型内視鏡を用いた医療システムの概略図である。

#### 【 0 0 6 2 】

図 1 9 に示すように、カプセル型内視鏡を用いた医療システムは、パッケージ 1 0 0 に収納したカプセル型内視鏡 1 と、患者すなわち被検査者に着用させるジャケット 1 0 2 と、ジャケット 1 0 2 に着脱自在の受信機 1 0 3 と、コンピュータ 1 0 4 とにより構成してある。

#### 【 0 0 6 3 】

ジャケット 1 0 2 には、カプセル型内視鏡 1 のアンテナ基板 6 2 から発信される電波を捕捉するアンテナ 1 0 2 a , 1 0 2 b , 1 0 2 c , 1 0 2 d が設けてあり、当該アンテナ 1 0 2 a , 1 0 2 b , 1 0 2 c , 1 0 2 d を介して、カプセル型内視鏡 1 と受信機 1 0 3

10

20

30

40

50

との間の通信が可能となっている。なお、アンテナ102a, 102b, 102c, 102dの数は図17に示す4個に限定されず複数あればよい。複数のアンテナ102a, 102b, 102c, 102dにより、カプセル型内視鏡1の移動に伴う位置に応じた電波を良好に受信することができる。また、各アンテナ102a, 102b, 102c, 102dの受信強度により、カプセル型内視鏡1の体腔内における位置を検出することができる。

#### 【0064】

受信機103は、逐次受信される撮像画像データに対しホワイトバランス処理を行い、ホワイトバランス処理済の画像データを、例えばコンパクトフラッシュ(R)メモ리카ード(CFメモ리카ード)105に格納する。受信機103による受信は、カプセル型内視鏡1の撮像開始とは同期しておらず、受信機103の入力部の操作により受信開始と受信終了とを制御している。

#### 【0065】

コンピュータ104は、CFメモ리카ード105のリード/ライトなどを行う。このコンピュータ104は、医者もしくは看護師(検査者)がカプセル型内視鏡1によって撮像された被検体である患者体内の臓器などの画像を処理してコンピュータ104の観察画面(モニタ)に表示する。なお、観察画面は正方形又は正方形の角部を切り落とした八角形状を有している。

#### 【0066】

上記システムの概略動作について説明する。まず、検査を開始する前に、パッケージ100からカプセル型内視鏡を取り出す。これにより、カプセル型内視鏡1のリードスイッチ43がオフ状態からオン状態に移行して、メイン電源をオンすることになる。次に、カプセル型内視鏡1を被検査者が口から飲み込む。これにより、カプセル型内視鏡1は、食道を通過し、消化管腔の蠕動運動により体腔内を進行し、逐次体腔内の像を撮像する。そして、カプセル型内視鏡1では、必要に応じてあるいは随時、撮像結果について撮像画像の電波が出力する。この電波は、ジャケット102のアンテナ102a, 102b, 102c, 102dで捕捉される。捕捉された電波は、信号としてアンテナ102a, 102b, 102c, 102dから受信機103へ中継される。次に、カプセル型内視鏡による被検査者の観察(検査)が終了すると、撮影画像データが格納されたCFメモ리카ード105を受信機103から取り出してコンピュータ104のメモ리카ード挿入孔に入れる。コンピュータ104では、CFメモ리카ード105に格納された撮影画像データが読み出され、その撮像画像データが患者別に対応して記憶される。そして、診断する場合にはその撮像した画像を処理して、コンピュータ104のモニタに表示する。

#### 【0067】

上述した実施の形態に係るカプセル型内視鏡1は、照明基板30、撮像基板10、スイッチ基板40、電源基板50の順にフレキシブル基板11、12, 41により一直線上に接続してあるが、フレキシブル基板11, 12, 41を折り曲げたときに、照明基板30、撮像基板10、スイッチ基板40、電源基板50の順に位置するものであれば良く、例えば同一平面上であれば必ずしも一直線上に接続するものでなくても良い。

#### 【0068】

上述した実施の形態に係るカプセル型内視鏡1によれば、被検体の被検部位に照明光を照射するのに必要な照明用電子部品を実装するために準備された照明基板30と、被検部位からの照明光の反射光を受光して被検部位の画像を生成するための有効領域(表示領域B、D)とこの画像生成に寄与しない無効領域(非表示領域C、E)とからなる受光面を有するイメージセンサ13と、照明基板30に並列して配置させられたイメージセンサ13を実装した撮像基板10と、イメージセンサ13の受光面における無効領域(非表示領域C、E)をイメージセンサ13の受光面と直交する方向へ投影させて得られた照明基板30上の領域に設けられた照明用電子部品を配置する部品配置部とを備えたので、従来から求められる基本的な性能を維持しつつも、従来のもものよりさらに小型化し、被験者が容易に嚥下することができる。

10

20

30

40

50

## 【図面の簡単な説明】

【0069】

【図1】本発明の実施の形態に係るカプセル型内視鏡の構成を示す側断面図である。

【図2】図1に示したリジッドフレキ基板を展開した上面図である。

【図3】図1に示したリジッドフレキ基板を展開した下面図である。

【図4】撮像基板の前面を示した図である。

【図5】撮像基板にレンズ取付部材を取り付けた側断面図である。

【図6】撮像基板の後面を示した図である。

【図7】照明基板の前面を示した図である。

【図8】光軸方向から見た照明部品とイメージセンサとの配設位置の関係を説明する概念図である。 10

【図9】光軸方向から見た照明部品とイメージセンサとの配設位置の関係を説明する概念図である。

【図10】照明基板の後面を示した図である。

【図11】撮像基板の側断面図である。

【図12】撮像基板と照明基板との積層状態を示した側断面図である。

【図13】スイッチ基板の前面を示した図である。

【図14】スイッチ基板の側断面図である。

【図15】電源基板の後面を示した図である。

【図16】電源基板の側断面図である。 20

【図17】送信ユニットの側断面図である。

【図18】送信ユニットの後面を示した図である。

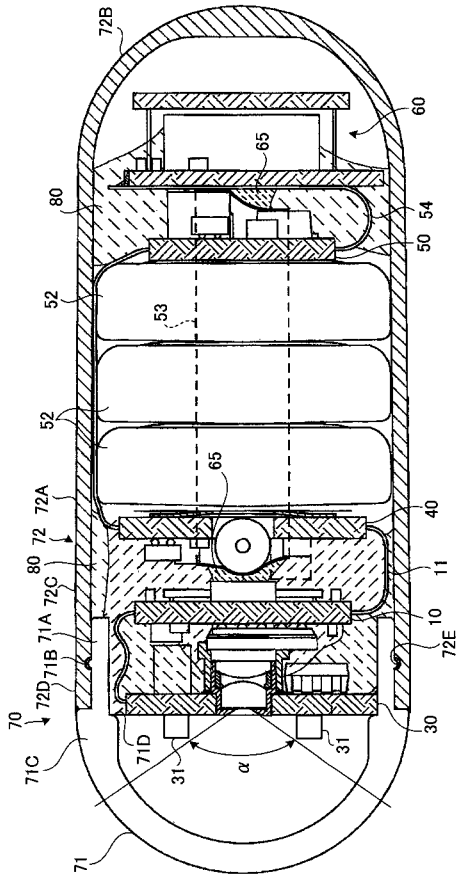
【図19】カプセル型内視鏡を用いた医療システムの概略図である。

## 【符号の説明】

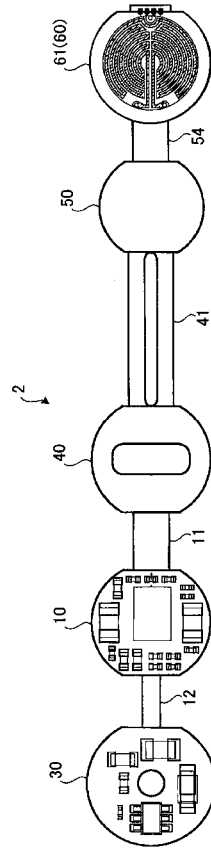
【0070】

1	カプセル型内視鏡	
2	リジッドフレキ基板	
10	撮像基板（リジッド基板）	
11	フレキシブル基板	
12	フレキシブル基板	30
13	イメージセンサ	
15	小径レンズ	
16	大径レンズ	
17	ホルダ	
18	レンズ枠	
30	照明基板（リジッド基板）	
31	照明部品	
40	スイッチ基板（リジッド基板）	
41	フレキシブル基板	
50	電源基板（リジッド基板）	40
54	フレキシブル基板	
60	送信ユニット	
70	カプセル	
71	先端カバー	
72	ケース	
103	受信機	
104	コンピュータ	
105	メモリカード	

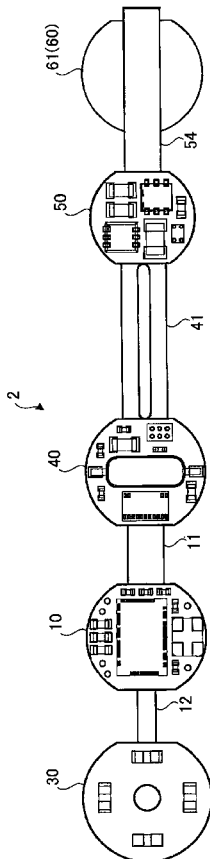
【 図 1 】



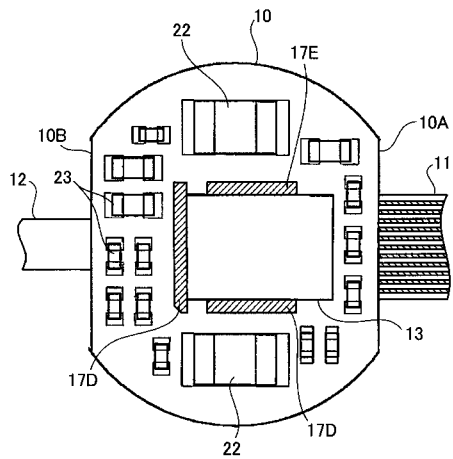
【 図 2 】



【 図 3 】

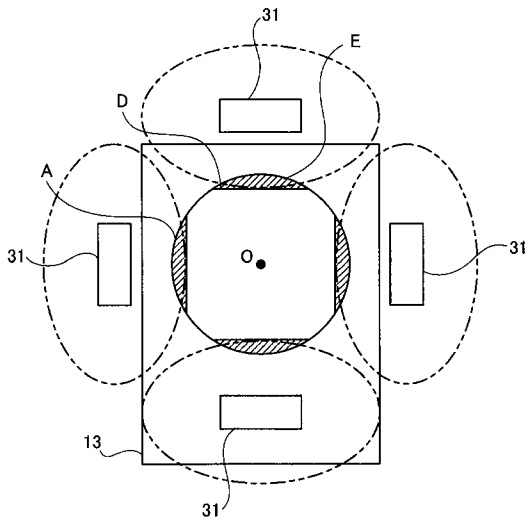


【 図 4 】

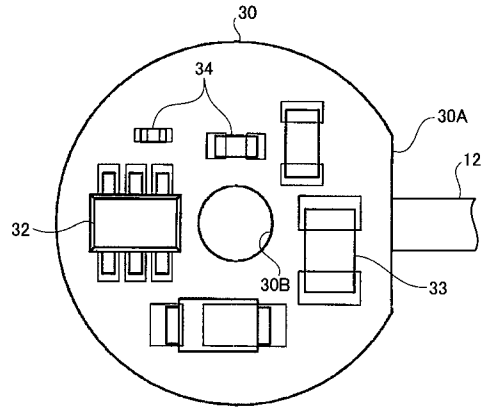




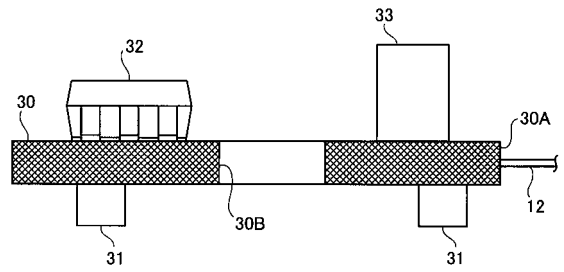
【 図 9 】



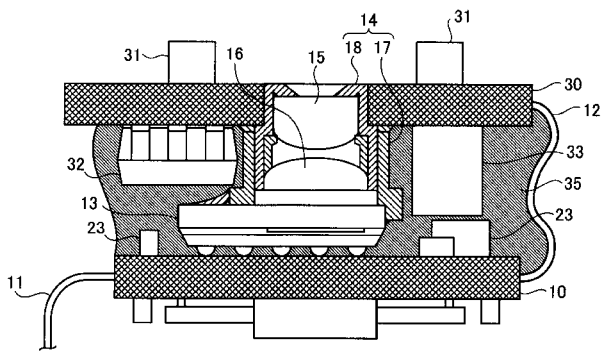
【 図 10 】



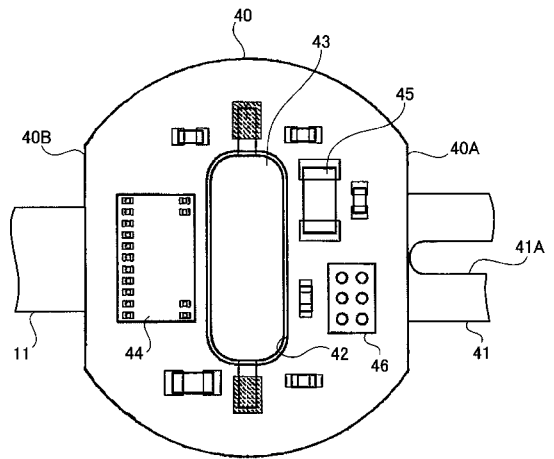
【 図 11 】



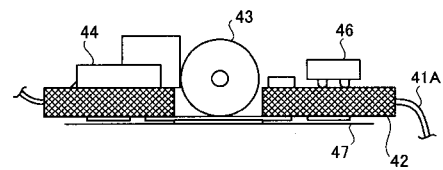
【 図 12 】



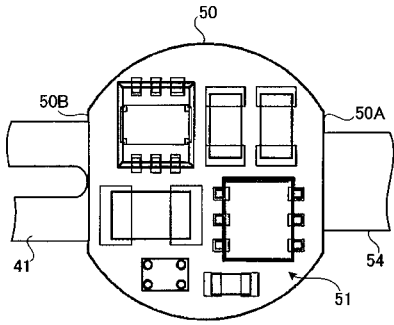
【 図 13 】



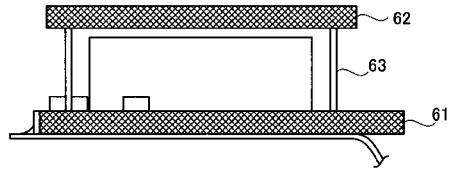
【 図 14 】



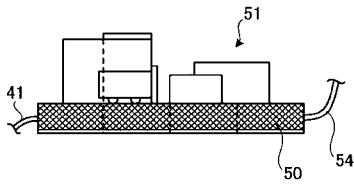
【 図 1 5 】



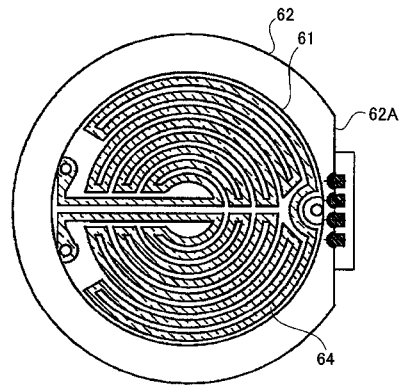
【 図 1 7 】



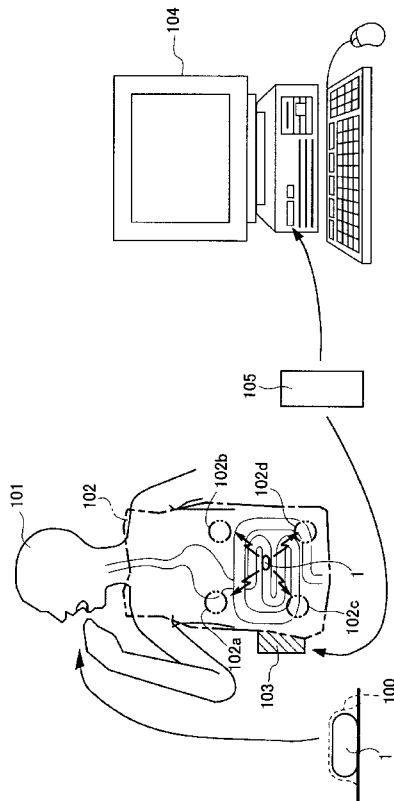
【 図 1 6 】



【 図 1 8 】



【 図 1 9 】



专利名称(译)	胶囊内窥镜		
公开(公告)号	<a href="#">JP2005205077A</a>	公开(公告)日	2005-08-04
申请号	JP2004017137	申请日	2004-01-26
[标]申请(专利权)人(译)	奥林巴斯株式会社		
申请(专利权)人(译)	奥林巴斯公司		
[标]发明人	藤森紀幸		
发明人	藤森 紀幸		
IPC分类号	G02B23/24 A61B1/00 A61B1/05 A61B1/273 A61B1/31 A61B5/06 H05K1/14		
CPC分类号	A61B1/041 A61B1/051 A61B1/0607 A61B1/2733 A61B1/2736 A61B1/31 A61B5/06 A61B5/061 A61B5/6805 H05K1/148		
FI分类号	A61B1/00.320.B G02B23/24.B A61B1/00.C A61B1/00.610		
F-TERM分类号	2H040/CA02 2H040/CA04 2H040/CA23 2H040/DA17 2H040/FA02 2H040/FA08 2H040/GA02 4C061/AA00 4C061/BB00 4C061/CC00 4C061/DD10 4C061/JJ11 4C161/AA00 4C161/BB00 4C161/CC00 4C161/DD07 4C161/DD10 4C161/FF14 4C161/JJ11		
代理人(译)	酒井宏明		
其他公开文献	JP2005205077A5		
外部链接	<a href="#">Espacenet</a>		

摘要(译)

要解决的问题：提供一种胶囊内窥镜，其可以容易被受试者吞咽，同时保持常规所需的基本性能并进一步减小尺寸。提供一种照明板（30），该照明板（30）被安装用于安装用照明光照射被检体的测试部位所需的照明电子部件（31），以及来自该测试部位的照明光的反射光。与图像传感器13和照明基板30平行布置的图像，图像传感器13具有由用于接收要检测的区域的图像的有效区域B和对图像产生没有贡献的无效区域C组成的光接收表面。在照明基板30的照明基板30上的区域中，通过沿与图像传感器13的光接收面正交的方向投影而获得的区域中设置有其上安装有传感器13的图像拾取基板10以及图像传感器13的光接收表面上的无效区域C。用于照明的电子部件31布置在部件布置部上。[选择图]图8

